

在会呼吸的房间内 尽享新鲜空气

VLR 系列分布式新风机



关于世创电能

世创电能国际集团由菲尔德斯宝博士于1924年创办于德国柏林，目前总部设在德国的霍尔茨明登，致力于向全球客户提供基于电能的采暖、制冷、新风和热水产品及解决方案。

凭借舒适、高效、节能等优势，如今每15秒就增加一位世创电能新用户，每年超过200多万台产品销往全球。

2004年，世创电能进入中国，总部及工厂位于天津，并在上海和广州设立分公司，更好地服务全国客户。



product
design award



reddot
design award

DESIGN PLUS

powered by: right + building





30多年新风系统研发 及生产经验，欧洲新 风系统领导品牌

自1991年开始，世创电能的产品系列扩展到了具有热回收功能的家用新风系统。多年以来，凭借全热回收、高效过滤、静音表现，世创电能新风系统获得多项荣誉认证。

- › 1991年 研发及生产了具有热回收功能的家用新风系统
- › 1999年 集通风、供暖和生活热水于一体的设备系统LWZ面世



VLR Trend CN系列新风获得德国外观专利证书。



VLR Trend CN系列新风获得中国新风金典-创新品牌奖。

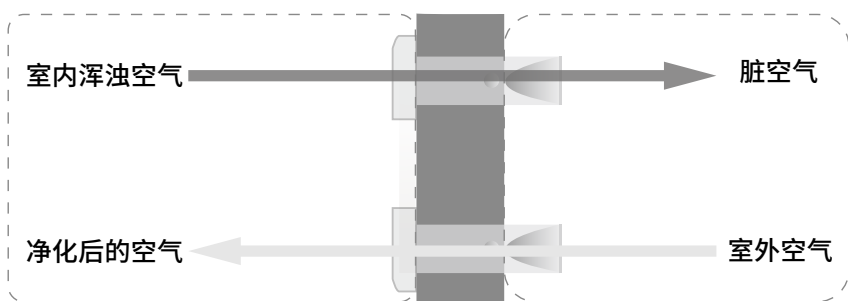


什么是新风系统？

房屋的隔热效果越好，自然换气次数就越少。如果这种情况不能通过通风得到缓解，可能会导致有害影响，如霉菌生长和污染物浓度上升。专家建议，平均每天应每2小时全屋换气1次。然而大多数人根本没有时间来解决这个问题。我们的解决方案：使用世创电能自动新风系统。

对比项	世创电能新风系统	空气净化器
工作原理	将室外新鲜的空气引入室内 将室内污浊的空气排出室外	无法将室外新鲜的空气引入室内 无法将室内污浊的空气排出室外
新鲜空气引入	有	无
全热回收功能	有	无
除湿功能	有	无
空气净化效果	有（全屋空气净化）	有（局部空气净化）
循环模式	内循环+外循环	只有内循环
全室内CO ₂ 浓度	低	高

分布式新风系统：节省空间 安装便捷



分布式新风系统是一种无管道新风系统，只需在外墙开孔，安装便捷，因此适用于在要求尽可能减少施工的新建及装修改造项目。热交换器热回收率高，可保证设备通风换气的同时，温度无明显波动。



Comfort through Technology

了解更多产品信息, 请访问
www.stiebeltron.cn或咨询以下方式:

工程项目需求:

+86 20 39162209 转 8806

电商官方旗舰店:



天猫旗舰店



京东旗舰店

零售需求:

天津公司:

+86 22 83962077

天津市西青经济开发区赛达国际工业城C3

上海分公司:

+86 21 61069166

上海市闵行区申长路1466弄3号楼联泰中心705室

广州分公司:

+86 20 39162209

广州市番禺区汉溪大道280号时代E-Park A1栋901室

售后服务热线:

400-088-1924

STIEBEL ELTRON
世创电能



**Premium
Partner**

法律声明 | 本资料已经仔细校对, 并不排除存在不准确信息的可能。产品参数信息有可能更改, 本资料描述的设备特性对最终产品的规格不具有约束力。由于我们在持续改进产品, 某些产品特性可能会被更改或者删除。有关最新产品信息, 请咨询当地经销商。本资料中的图片仅供参考, 图中包含的某些安装部件、附件和特殊设备不属于标准交货范围。只有在我司同意的情况下才可对本资料全部或部分进行印刷。

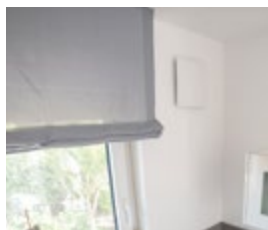


新风案例



云顶别墅项目

项目时间：2022 年
项目地点：中国 上海
应用产品：分布式新风
VLR 70 L Trend CN



别墅住宅项目

项目时间：2019 年
项目地点：德国
应用产品：分布式新风
LWE 40



江与城项目

项目时间：2020 年
项目地点：杭州 绍兴
应用产品：分布式新风
VLR 70 L Trend CN



教堂项目

项目时间：2020年
项目地点：波兰
应用产品：分布式新风
LWE 40

分体式新风 完美匹配 运行稳定



分布式新风主机

新风主机在提供新鲜空气的同时考虑到室内的温湿度，湿度回收效率高达60%，热回收效率高达92%。

特制滤芯

主机的内外两侧配备了特制滤芯，可将花粉和灰尘阻挡在。拥有卓越的过滤效果，过敏人群也可以自由呼吸。

德国原装风机

高品质德国原装Black Noise风机，低噪音运行，相同转速下达到更高的冷却效果。

热交换器

高效全铝热交换器，换热效率高，具有更低的噪音，且更加节能。

世创电能原装控制器

原厂控制器，精准控制调节风速，可选择差动模式，具有报错提醒及更换滤芯提醒功能。

全铝制钣金外罩

完美设计，无惧暴风雨雪，防尘防异物防小鸟筑等巢，独特屋檐设计避免冷凝水流入墙内。



10大核心优势

打造欧洲标准舒适体验



热回收效率高

VLR Trend CN系列新风热回收效率高达92%，即使通风，体感温度几乎无变化，畅享舒适新风体验。



高效过滤

新风滤芯过滤效率高，过滤尘埃、雾霾、PM2.5及其他挥发性有害气体，PM2.5过滤效率高达97.6%。



静音舒适

VLR Trend CN系列新风噪音低至24.7dB（额定风量）。机器运转时，仿佛置身图书馆般安静。



可选配多款滤芯

配备5款不同等级滤芯（包括G1、G4、F7、F9、M5）以及活性炭，满足不同环境的需求。



卫生抗菌

VLR Trend CN系列新风使用全铝热交换器，耐腐蚀生锈等，安全卫生，使用寿命长。



多重安全保障

新风主机运转电压仅24V。无触电风险。并配备阻燃内罩隔板，安全无忧。



阻燃外罩

全铝制钣金阻燃外罩，防尘防水防异物巢，阻挡异味进入室内，质量轻使用寿命长。



差动模式

可以有效的保证室内外静压平衡，体感更舒适。



高效除湿

具有除湿功能，可有效减少空调的负荷，使得房间更加舒适、节能。



高品质保证

30多年新风研发制造经验，欧洲新风市场知名品牌，德国精工品质。

分布式新风配置



德国Black Noise风机

- › 德国原装进口 24V DC直流电机
- › 无级变速，低能耗，一周仅用1度电
- › 超级静音，低至24.7dB
- › 可以定时自动换向



热交换器

- › 高级铝板，换热效率高达92%
- › 防腐抗锈，寿命长久
- › 卫生抗菌，便于清洁，可直接水洗
- › 重量轻，维护保养方便



世创电能原装控制器

- › 控制系统由世创电能原厂提供
- › 世创电能德国本土原产
- › 一台控制器可以同时控制多台设备
- › 智能运行，方便省心



可选多种滤芯

- › 室外滤芯：G1/G4/G2/F7，室内滤芯：M5/F7/F9/活性炭
- › 高效过滤，阻挡室外粉尘及雾霾
- › F7级别滤芯可过滤粒径 $\geq 1.0\mu\text{m}$ （微米）的污染物,且PM2.5过滤效率超过97.6%
- › 更换便捷



全铝制钣金外罩

- › 高级铝板钣金制作，重量轻，寿命长
- › 为新风口遮挡雨雪和灰尘、杂物，保证新风质量
- › 全方位喷涂，不易生锈，清洁保养方便

户型解决方案

40m² 住宅

产品	型号	数量
新风主机	VLR 70 Trend CN	2
控制器	VLR 70-2 CU	1
滤芯	G1/G4/G2/M5/F7/F9	根据需求设计

70m² 住宅

产品	型号	数量
新风主机	VLR 70 Trend CN	3
控制器	VLR 70-4 CU	1
滤芯	G1/G4/G2/M5/F7/F9	根据需求设计

120m² 住宅

产品	型号	数量
新风主机	VLR 70 Trend CN	5
控制器	VLR 70-8 CU	1
滤芯	G1/G4/G2/M5/F7/F9	根据需求设计

参数表



产品等级	Trend	Trend	Trend	Trend
型号	VLR 70 S Trend CN	VLR 70 L Trend CN	VLR 100 S Trend CN	VLR 100 L Trend CN
编号	239558	239559	202863	202864
功率消耗 W	2-12	2-12	2-19	2-19
额定电压 V	24	24	24	24
最大电流 A	0.50	0.50	0.80	0.80
适用面积 m ²	2-11	2-11	2-19	2-19
热回收率 %	92	92	92	92
换气量 m ³ /h	20/30/40/49/70	20/30/40/49/70	20/40/70/85/100	20/40/70/85/100
高/宽/厚 mm	285/360/590	285/360/780	285/360/590	285/360/780
重量 kg	5.2	5.2	5.2	5.2